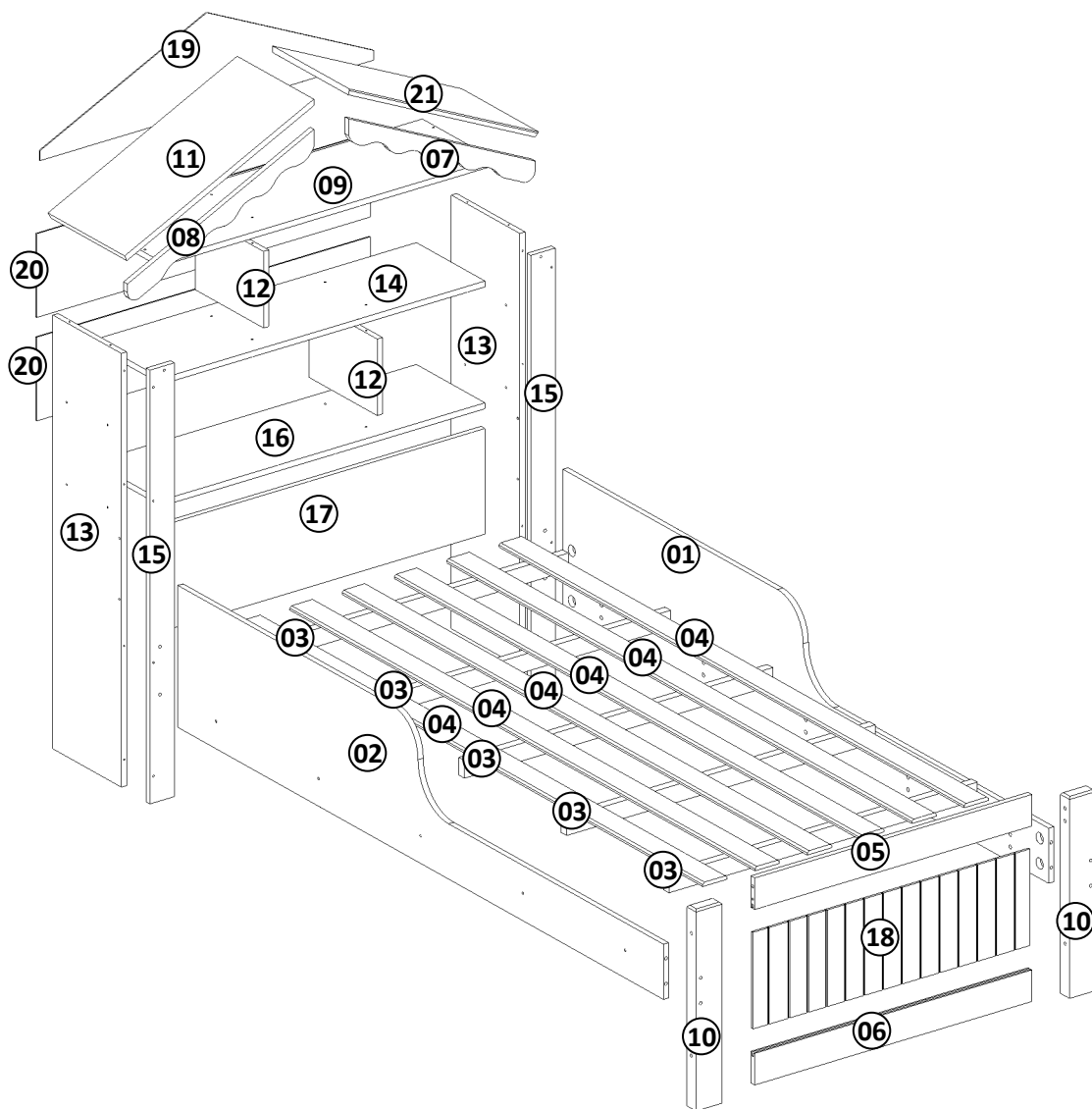
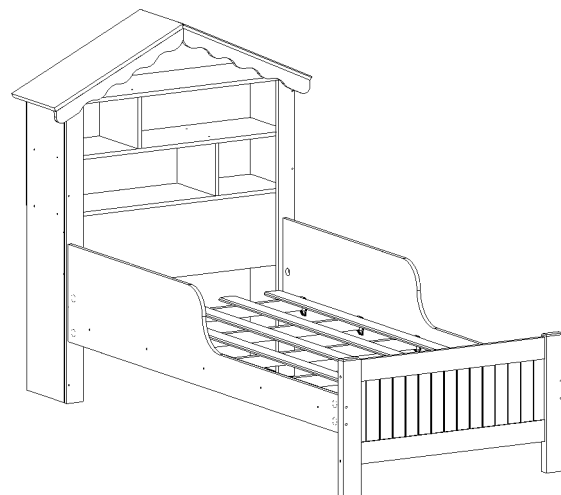


MANUAL DE MONTAGEM CAMA PRINCESA



FERRAMENTAS NECESSÁRIAS (NÃO FORNECIDA)		MONTAGEM
		
FURADEIRA	MARTELO	
		
PHILIPS	BROCA 8mm VIDEA	



PRODUTO MONTADO

CUIDADOS COM LIMPEZA E CONSERVAÇÃO DO PRODUTO:

- para limpeza utilizar apenas pano seco, pois utilizamos na pintura verniz ultravioleta, que dispensa o uso de água e qualquer produto químico (cera, lustra móveis, álcool, verniz, solventes, corrosivos, detergentes, sabão em geral, etc).

- não utilizar produtos abrasivos, como palha de aço (tipo bombril), ou esponja abrasiva (tipo scotch-brite), pois esses produtos podem arranhar a superfície revestida.

-recomendamos que periodicamente, o cliente aperte todos os parafusos que fixam o produto .

I-MONTAGEM DO PRODUTO:

Na instalação ou montagem de nossos produtos utilize sempre a mão de obra (montador) especializada, e principalmente a validade de sua garantia, recomendo que os produtos sejam montados pelos funcionários (montadores) dos próprios revendedores/ lojistas, ou por montador indicados por eles ou um montador profissional.

II – Abrangência e Prazo de Garantia:

O prazo desta é de 3 meses (90 dias Lei do Consumidor), contado este prazo a partir da de emissão da Nota Fiscal do Consumidor, garantindo, dessa forma o produto contra eventuais defeitos de material ou de fabricação.

Antes de realizar qualquer tipo de troca ou assistência técnica, a VITAMOV tem por direito realizar uma análise do produto para verificar se houve ou não defeito de fabricação ou de matéria-prima.

A VITAMOV irá a seu critério exclusivo, consertar ou substituir estes produtos se constatar que ele apresenta defeito de material ou fabricação, e se for identificado problema de fabricação ou de matéria-prima, a mesma se reserva ao direito de trocar ou conserto apenas a parte ou componente específico do problema, não sendo de direito do consumidor exigir a substituição total do produto.

III-LIMITES DE GARANTIA:

1 - Exclui desta garantia o conserto de produtos danificados em decorrência:

1.1 – Do uso de produtos inadequado do produto, ou em desacordo com a finalidade e as aplicações para quais foi projetado;

1.2 Do desgaste natural do produto;

1.3 Da montagem inadequada ou em desacordo com as especificações contidas no manual de montagem;

1.4 Da não observância das recomendações de limpeza e conservação do produto;

1.5 Do conserto, ajustes ou modificações do produtos por pessoas não autorizadas pela VITAMOV.

1.6 De acidentes quedas, exposição do produto à umidade excessiva ou diariamente em contato com água, ou da ação direta dos agentes da natureza como (sol, chuva, vento, maresias, enchentes, etc);

1.7 De danos ocasionados por pragas com cupim, brocas, formigas ou qualquer outro tio de pragas urbanas ou rural.

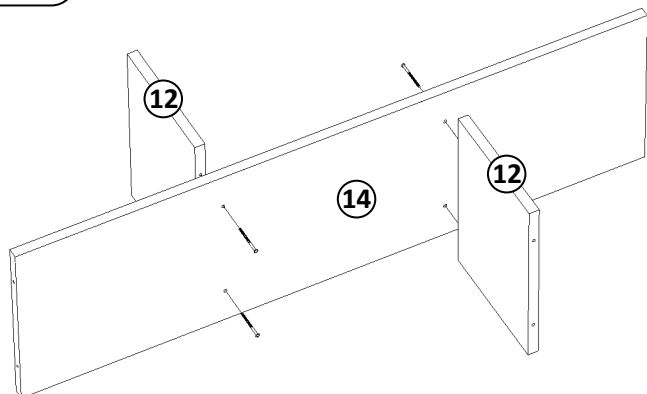
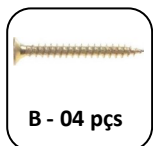
A VITAMOV declara que está plenamente enquadrada nas exigências do Código de Defesa do Consumidor.

CÓD.	Nº	DESCRIÇÃO	QTD.	MEDIDAS				
3129	01	BARRA DIREITA	01	1900	x	360	x	15
3130	02	BARRA ESQUERDA	01	1900	x	360	x	15
1401	03	SARRAFO SOLTEIRO	05	885	x	45	x	22
2120	04	RIPAS	06	1850	X	200	X	10
3132	05	TRAVESSA DA PESEIRA SUPERIOR	01	782	x	100	x	15
3133	06	TRAVESSA DA PESEIRA INFERIOR	01	782	x	100	x	15
3134	07	FRENTE DO TELHADO DIREITO	01	610	x	55	x	15
3135	08	FRENTE DO TELHADO ESQUERDO	01	610	x	55	x	15
3136	09	TAMPO	01	962	x	268	x	15
3137	10	PÉ DA PESEIRA	02	510	x	75	x	36
3138	11	TELHADO ESQUERDO	01	600	x	300	x	15
3139	12	DIVISÃO	02	268	x	195	x	15
3140	13	LATERAL	02	1100	x	268	x	15
3141	14	PRATELEIRA CENTRAL	01	928	x	268	x	15
3142	15	PÉS DA CABECEIRA	02	1100	x	70	x	15
3143	16	PRATELEIRA INFERIOR	01	928	x	268	x	15
3144	17	APARADOR COLCHÃO	01	928	x	268	x	15
3146	18	PAINEL DA PESEIRA	01	782	x	228	x	6
3147	19	FUNDO SUPERIOR	01	957	x	245	x	3
3148	20	FUNDO INFERIOR	02	957	x	213	x	3
3149	21	TELHADO DIREITO	01	600	x	300	x	15

CÓD.	DESENHO DO ITEM	QTD.	CÓD.	DESENHO DO ITEM	QTD.
A	 PARAFUSO 3,5 x 14 CHATA	14	N	 PINO MINIFIX 32mm	04
B	 PARAFUSO 5,0 x 45 CHATA	32	O	 TAMBOR MINIFIX 12 x 10	04
C	 PARAFUSO 4,5 x 45 FLANGE	10	P	 TAMPA CPL COM PINO	08
D	 PARAFUSO 3,5 x 25 CHATA	02	Q	 SAPATA REGULÁVEL	06
E	 PARAFUSO 1/4 x 50 ALLEN	04	R	 CORREDIÇA TELESCÓPICA	01
F	 PARAFUSO 1/4 x 70 ALLEN	04	S	 SUPORTE DE SARRAFO	10
G	 PARAFUSO 1/4 x 110 ALLEN	04	T	 TAPA FURO ADESIVO ROSA	06
H	 CAVILHA 8 x 40	04	U	 TAPA FURO ADESIVO BRANCO	26
I	 CAHAPA RETA 2 FUROS	01			
J	 PREGO 08 x 11	40			
K	 PREGO 12 x 12	40			
L	 PORCA ELIPTICA 1/4	08			
M	 PORCA CILICNDRICA 1/4 x 10	04			

1 - Fixar a Prateleira central nº14 nas Divisórias nº12 com parafuso B (5,0x45).

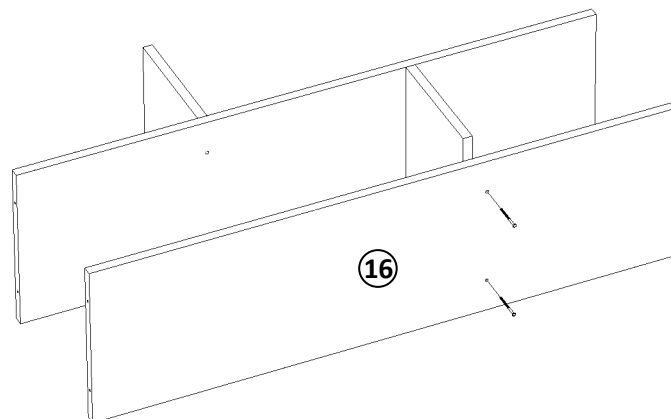
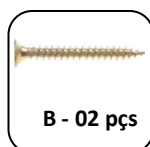
PASSO 01



1 - Fixar a Prateleira inferior nº16 com parafuso B (5,0x45).

PAGINA 04

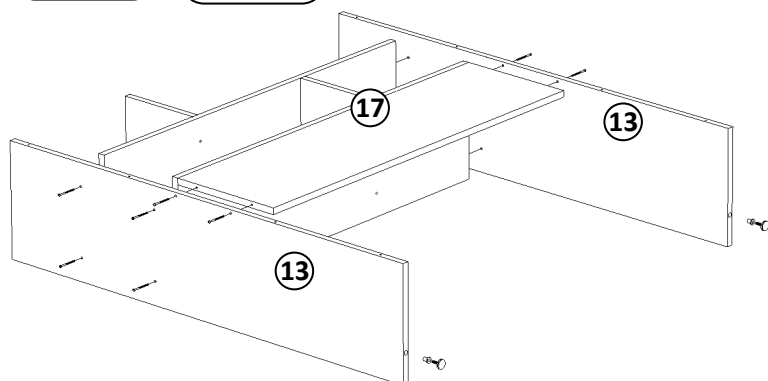
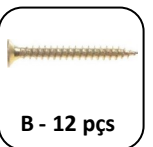
PASSO 02



1 - Encaixar a Sapata regulável Q nas Laterais nº13.

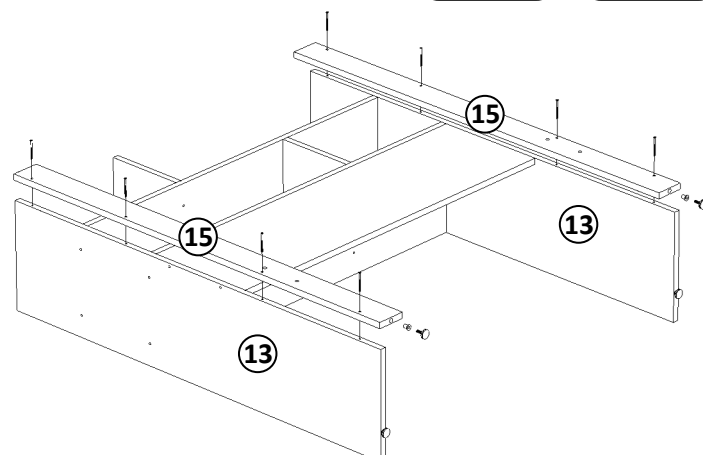
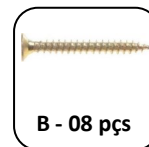
2 - Fixar a Lateral nº13, o Aparador de colchão nº17 com parafuso B (5,0x45).

PASSO 03



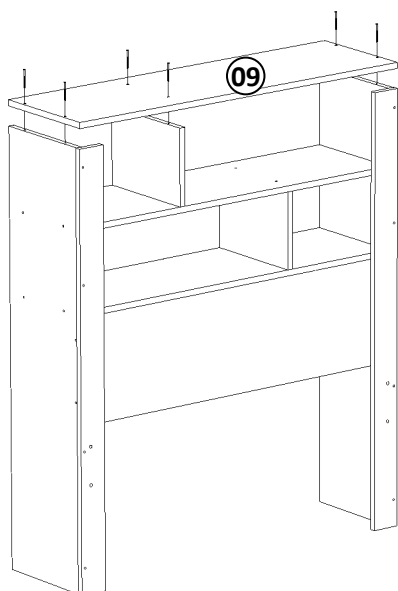
1 - Fixar o Pé da cabeceira nº15 nas Laterais nº13 com parafuso B (5,0x45).

PASSO 04



1 - Fixar o Tampo nº09 com parafuso B (5,0x45).

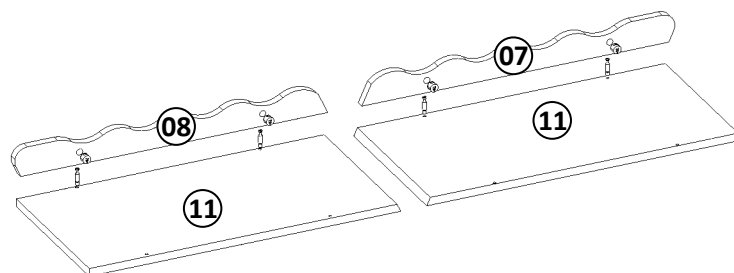
PASSO 05



1 - Fixar a Frente do Telhado nº08 e nº09 no Telhado nº11 com pino minifix N, e o tambor minifix O.

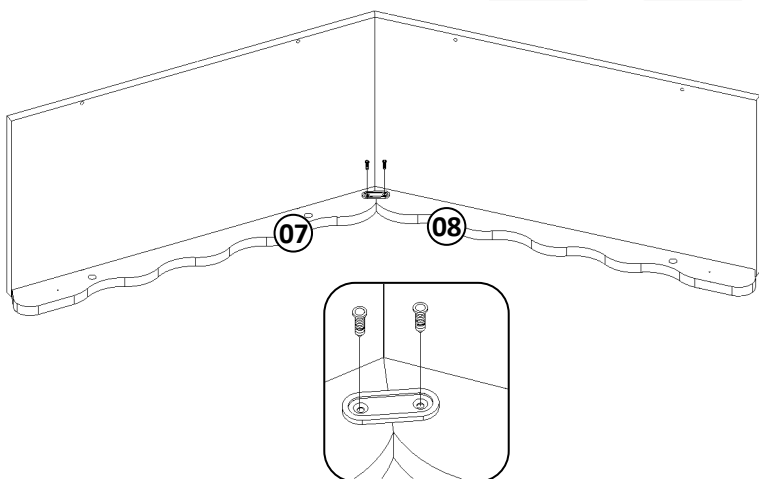
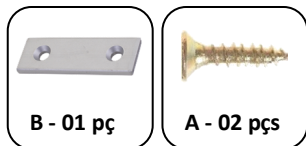


PASSO 06



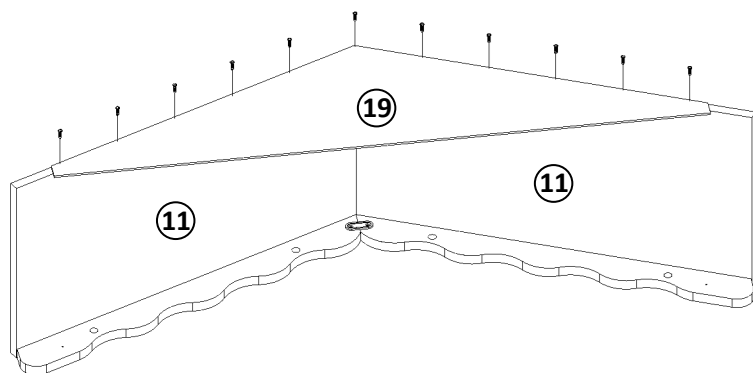
1 - Fixar Chapa reta B com parafuso A (3,5x14) unido o telhado como mostra o desenho a baixo.

PASSO 07



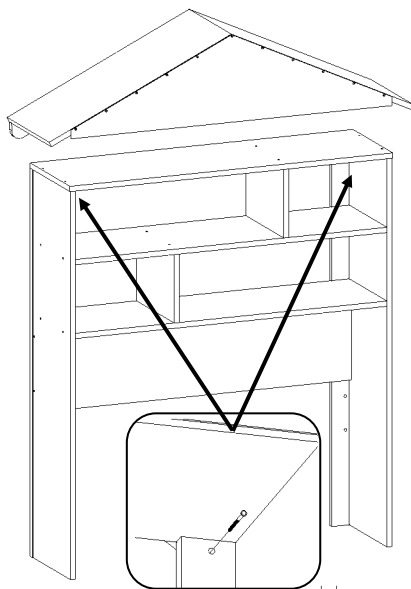
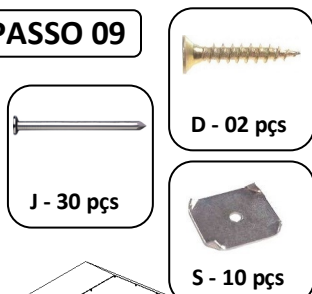
1 - Fixar o fundo superior nº19 no Telhado nº11 com parafuso A (3,5x14).

PASSO 08



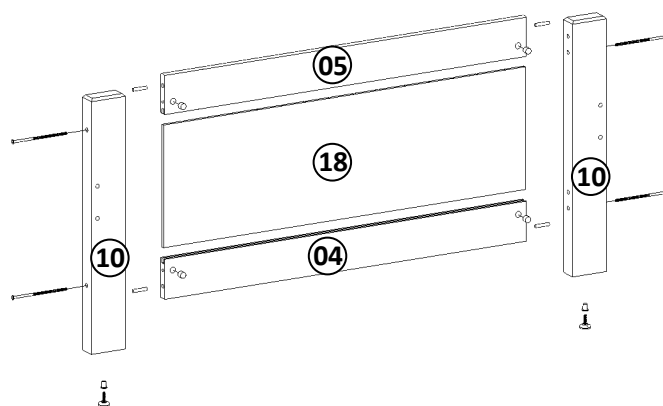
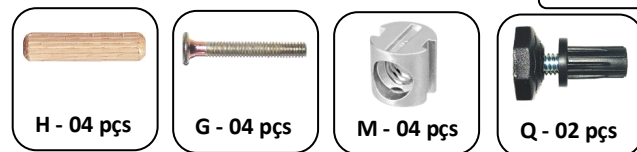
1 - Encaixe o telhado montado na cabeceira da cama.
2 - Fixe a Frente do Telhado nº07 e nº08 nos pés da cabeceira nº15
3 - pregue o fundo nº20 com prego J (08X11).

PASSO 09



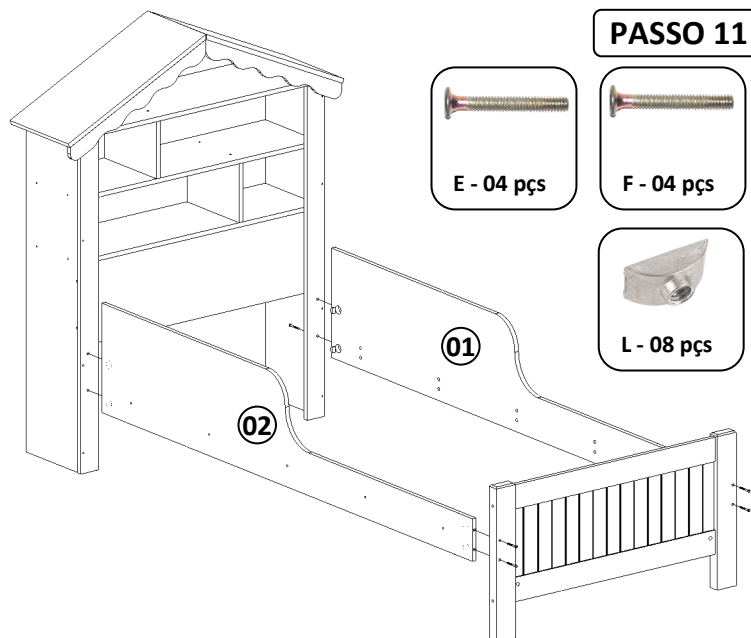
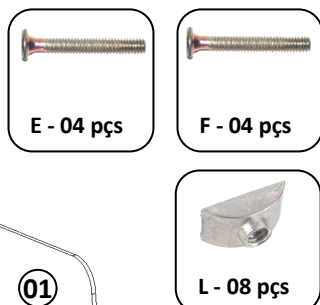
1 - Fixar as travessas nº05 e nº04 nos pés nº10, encaixando o painel da peseira nº18.

PASSO 10



1 - Fixar a Barra direita nº01 e esquerda nº02.

PASSO 11



1 - Parafuse os sarrafos nº03 com parafuso C (4,5x45).
2 - Pregue as ripas nº04 com pregos K (12x12).

PASSO 12

