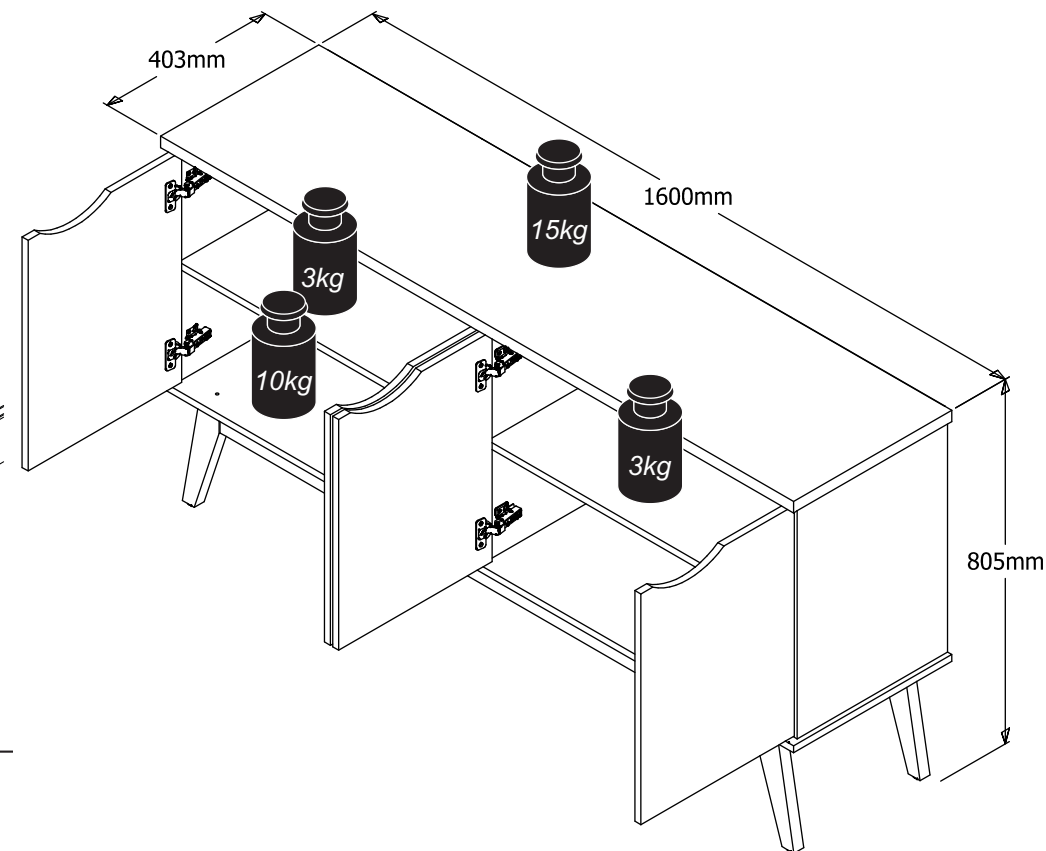
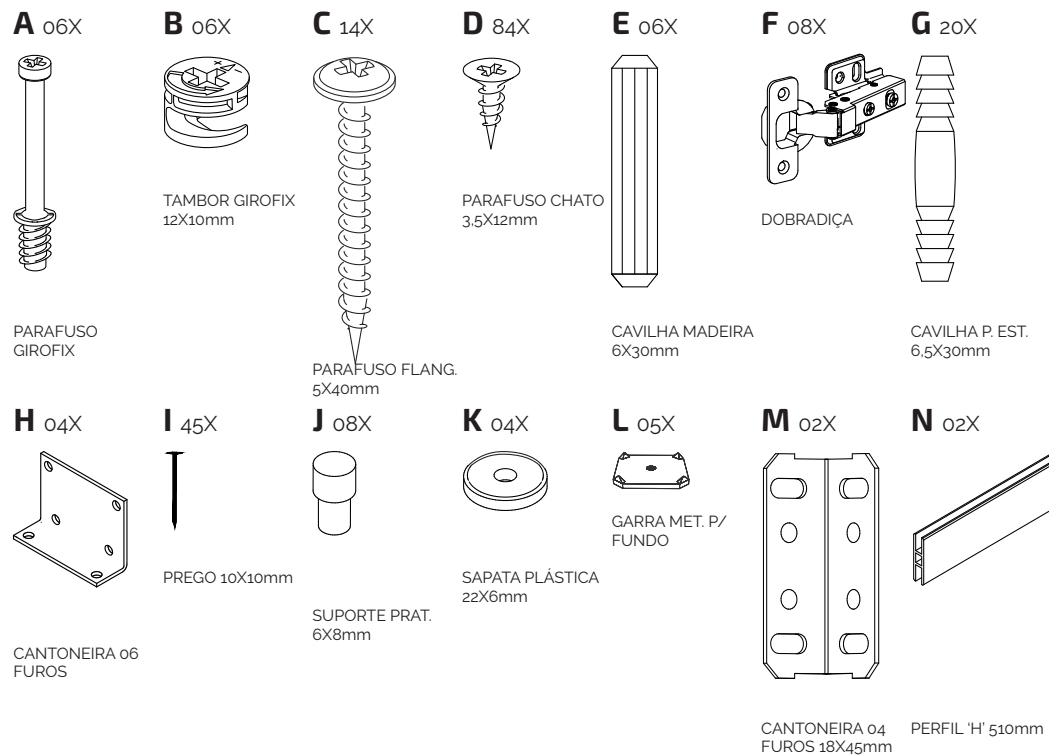


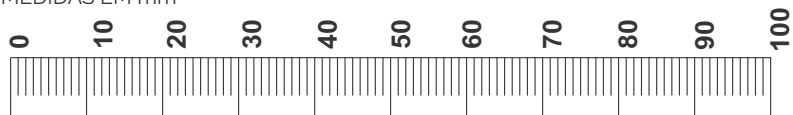
ACESSÓRIOS



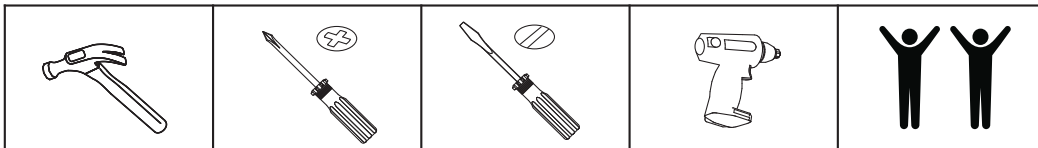
⚠ ATENÇÃO

Conferir as medidas dos parafusos e acessórios na escala abaixo antes de utilizá-los

MEDIDAS EM mm



FERRAMENTAS NECESSÁRIAS (NÃO FORNECIDAS)

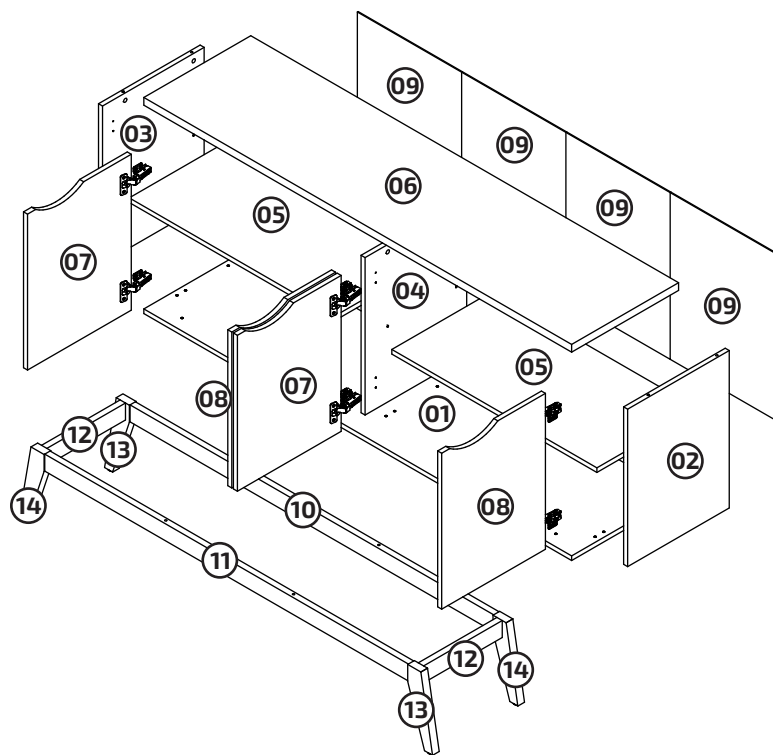


RECOMENDAÇÕES DE USO

- 1- O produto deve ser transportado em sua embalagem para que sejam preservadas suas características;
- 2- A limpeza e manutenção do produto deve ser feita com pano úmido, sem adição de produtos químicos;
- 3- A montagem deve atender aos passos especificados no roteiro de montagem, que se encontra em anexo ao produto;
- 4- Evitar locais úmidos ou com excessiva luz do sol, para maior durabilidade do produto.

IDENTIFICAÇÃO DE PEÇAS

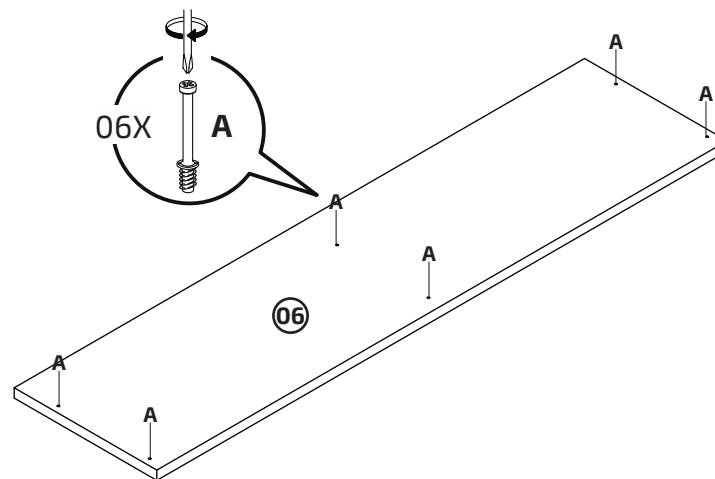
Nº	QTD.	DESCRIÇÃO	MEDIDAS (mm)
01	01	BASE	1600X400X15
02	01	LATERAL DIREITA	510X380X15
03	01	LATERAL ESQUERDA	510X380X15
04	01	DIVISÓRIA	510X380X15
05	02	PRATELEIRA MÓVEL	767X380X15
06	01	TAMPO	1600X400X25
07	02	PORTA ESQUERDA	505X388X15
08	02	PORTA DIREITA	505X388X15
09	04	FUNDO TRASEIRO	540X390X3
10	01	TRAVESSA TRASEIRA PÉS	1360X55X18
11	01	TRAVESSA FRONTAL PÉS	1360X55X20
12	02	TRAVESSA LATERAL PÉS	294X55X20
13	02	PÉ DIREITO	250X50X25
14	02	PÉ ESQUERDO	250X50X25



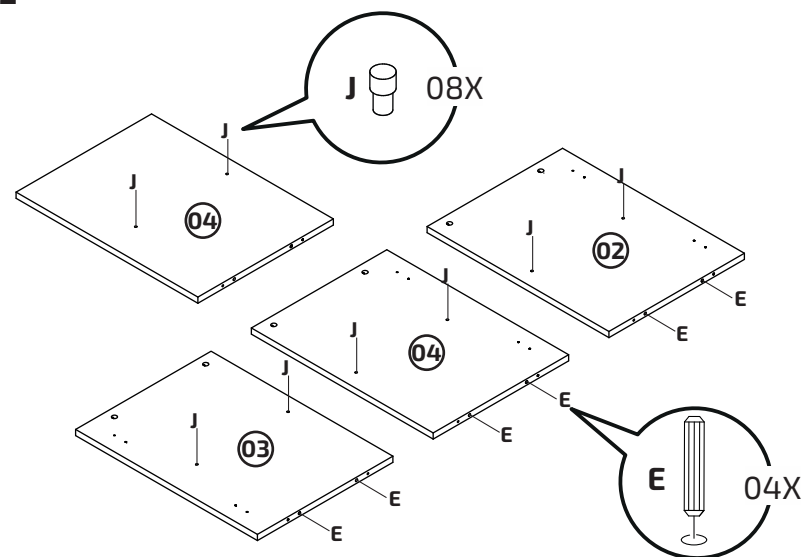
MONTAGEM

020322

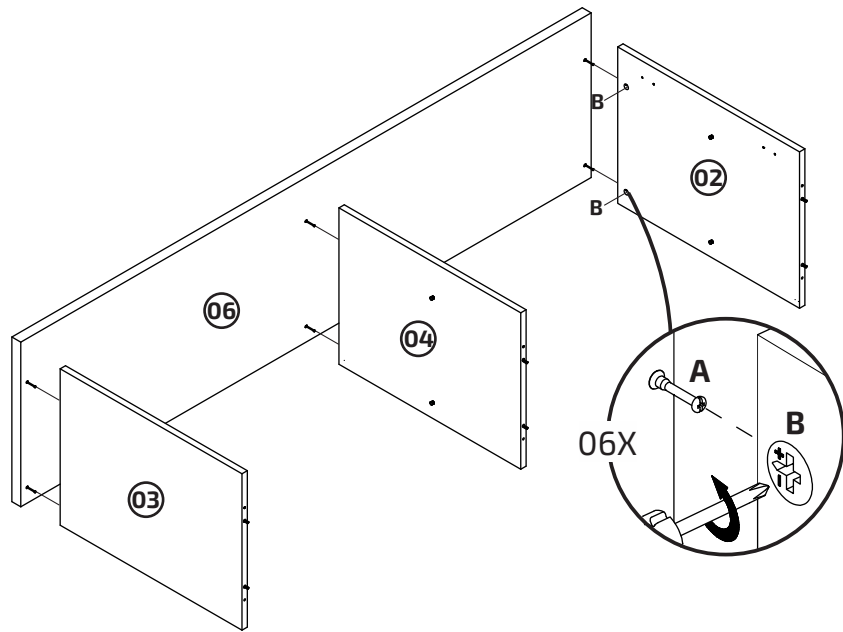
PASSO 01



PASSO 02

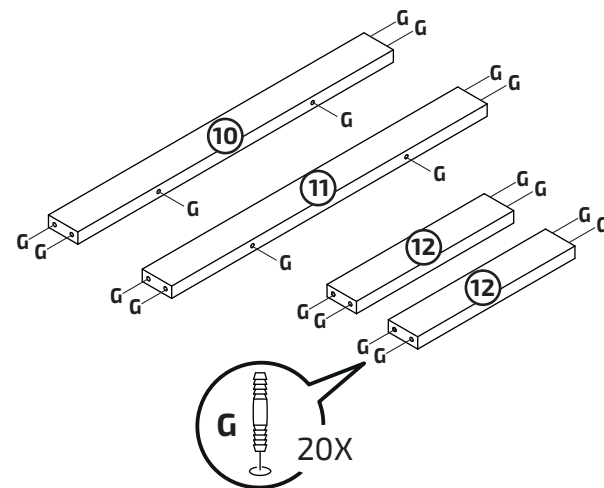


PASSO 03



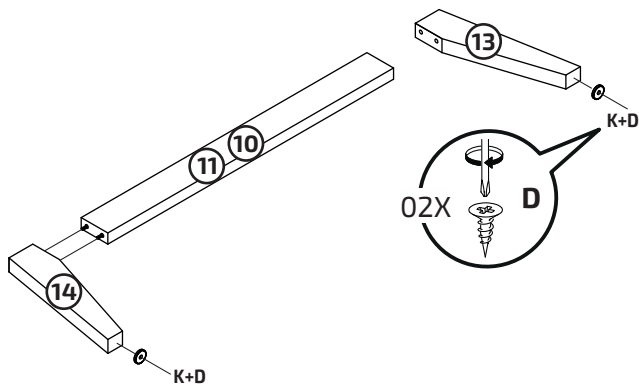
PASSO 04

020322

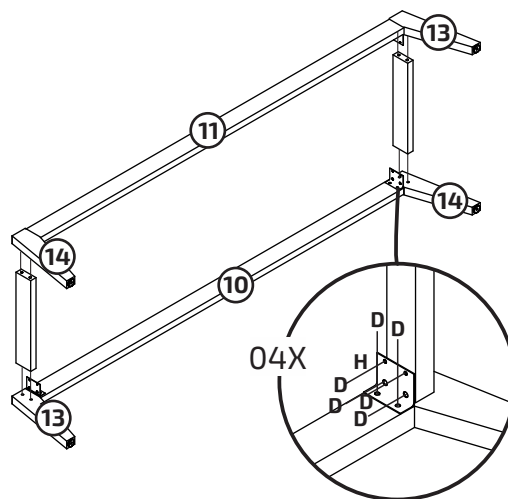


PASSO 05

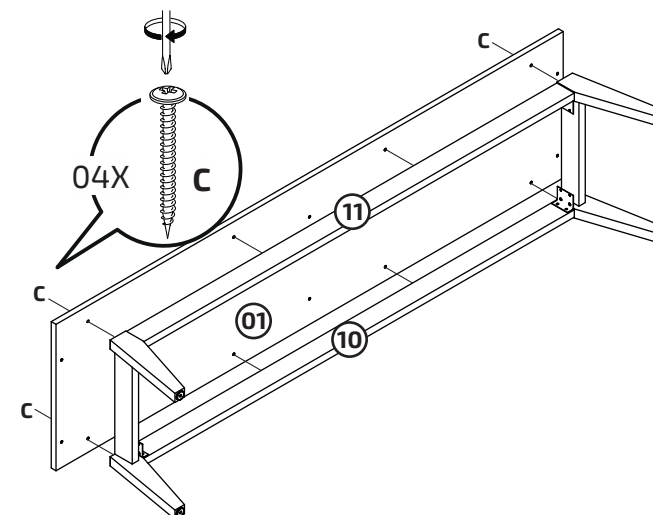
*A travessa **10** deve ser parafusada na parte traseira;
** A travessa **11** de ser parafusada com o acabamento voltado para a parte frontal.



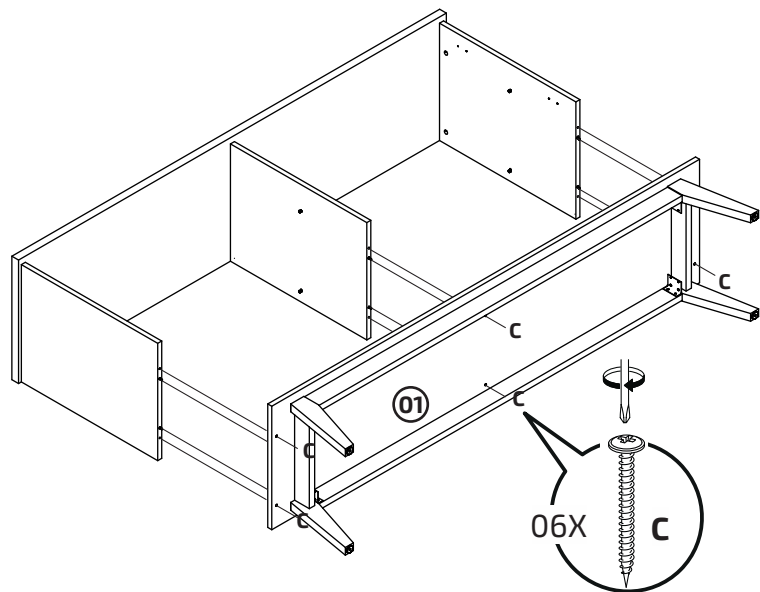
PASSO 06



PASSO 07

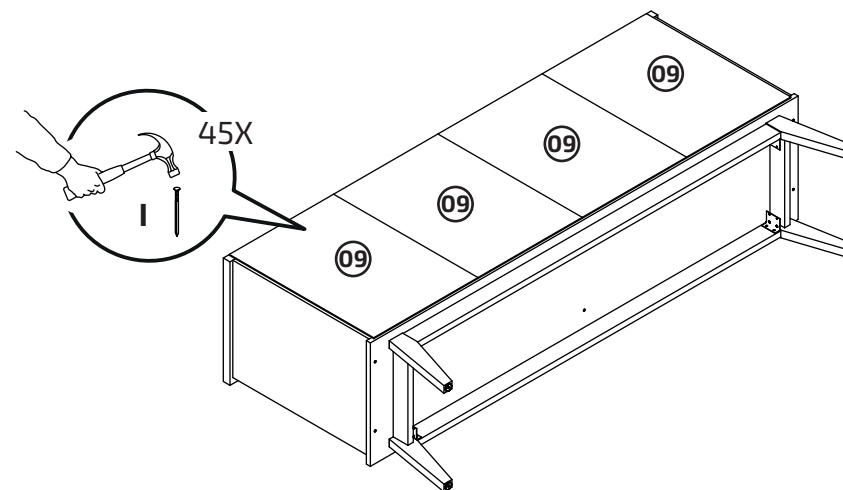


PASSO 08

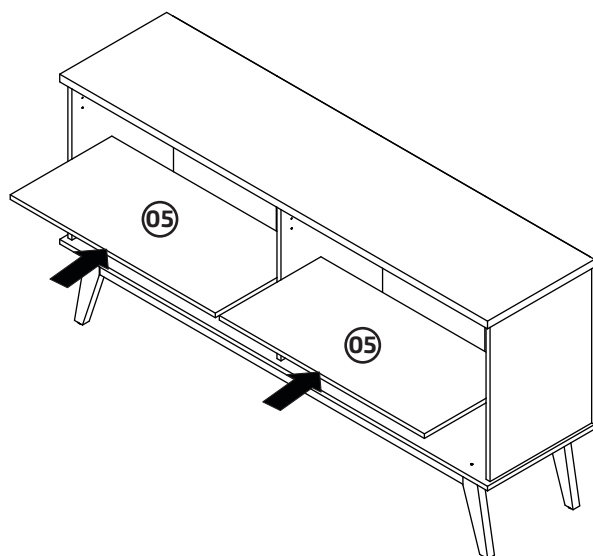


PASSO 09

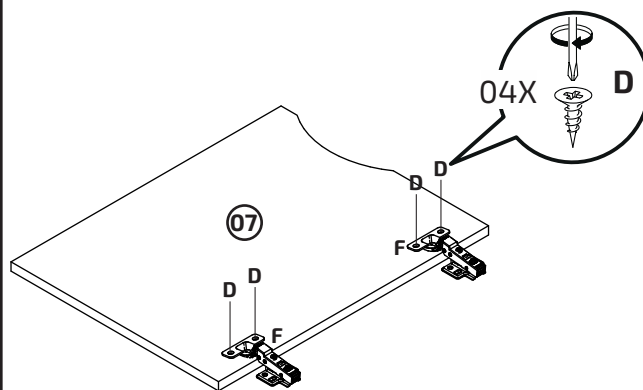
020322



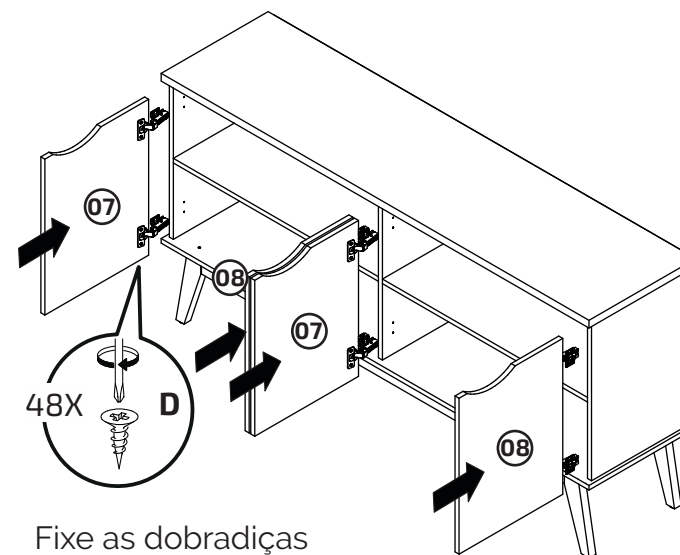
PASSO 10



PASSO 11



PASSO 12



Fixe as dobradiças (F) nas laterais e divisória 02, 03 e 04 com os parafusos D.